



СОВЕРШЕННАЯ КРОВЛЯ

Кровельные системы

ОБЗОР СИСТЕМ

Предисловие

В чем ценность самого лучшего материала, если он не дает простора для творчества? Чем полезна самая лучшая идея, если ее не в чем воплотить? Индивидуальные решения требуют таких материалов, которые дают возможность творить и превращать идеи в формы. И такое сопровождение материала, которое обеспечивает не только техническое, но и эстетическое совершенство решений.

Эти возможности дает Вам материал RHEINZINK. Марка говорит не только об уникальном материале для кровли и фасада. Это высочайший сервис, который сопровождает ваши идеи независимо от масштаба проекта. Мы предлагаем решения, которые так же индивидуальны, как и ваш проект. Богатый выбор систем от RHEINZINK: кровельные, фасадные и системы, использующие солнечную энергию. Множество вариантов укладки облегчает путь от чертежа до готового решения.

Материал RHEINZINK может принимать любую форму, он необычайно эстетичен во времени и гармонично вписывается в любую архитектурную среду. При этом материал RHEINZINK бесспорно отвечает требованиям энергоэффективного строительства. Он не требует ухода и обслуживания, служит многим поколениям и обладает образцовым экологическим балансом.

Примеры использования материала, которые вы найдете в этой брошюре, показывают возможности применения RHEINZINK – от идеи до готового объекта.

Москва, август 2014

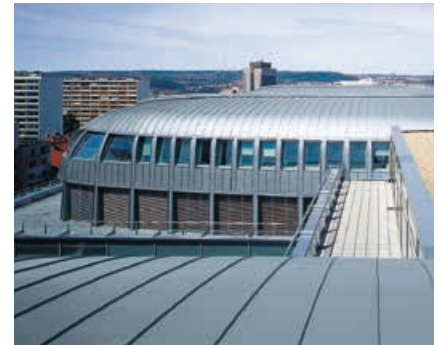




Вилла в Сестрорецке, Санкт-Петербург, Россия



Resort Schwielowsee, Вердер, Германия



Česká pojišťovna Pankrác – Административное здание, Прага, Чехия

RHEINZINK-

Двойной вертикальный фальц

Двойной вертикальный фальц это дальнейшее развитие одинарного фальца. Это надежное решение известно из литературы с 1899 года, и в первую очередь, для уклонов кровли меньше 35°. Для России рекомендованный минимальный уклон кровли составляет 7°. Название «двойной вертикальный фальц» обозначает классический способ продольного соединения расположенных рядом друг с другом картин. При высоте фальца в 25 мм он является надежной защитой от проникновения осадков. Двойной вертикальный фальц получил международное признание. Изготовление и соединение профилей выполняется вручную или механически с помощью оборудования. Возможно изготовление сложных форм: выгнутые, вогнутые, а так же конические картины. Благодаря многообразию решений узлов и деталей, двойной вертикальный фальц соответствует как традиционной так и современной архитектуре.

- Длины картин до 10 м, после консультации с техническим отделом - до 16 м
- Рекомендованный минимальный уклон кровли 7°
- Индивидуальные решения
- Разнообразие решений узлов
- Гармонирует как с традиционной, так и с современной архитектурой
- Экологичный продукт

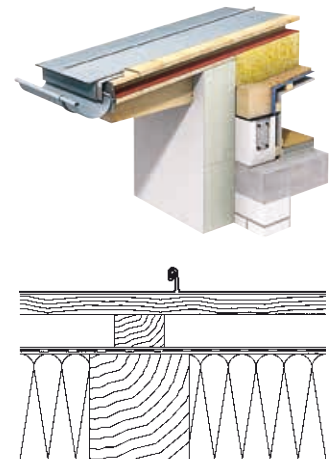


Фото на титульном листе:

Dorothy House Hospiz, Брэдфорд-на-Эйвоне, Великобритания

Фото слева: *Resort Schwielowsee, Вердер, Германия*



Tschuggen Grand Hotel, Ароса, Швейцария



Жилой дом Montaña del Socorro, Тафира Баха, Испания



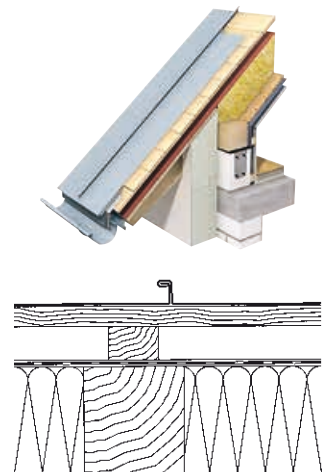
Жилой дом Möllmann, Билефельд, Германия

RHEINZINK-

Угловой вертикальный фальц

В области кровельной технологии угловой вертикальный фальц является относительно новым решением. Впервые оно упоминается в профессиональной литературе в начале 20 века. Закрытием одного загиба фальца на профилированной картине получается угловой вертикальный фальц, что гораздо легче и быстрее, чем исполнение двойного вертикального фальца. Он особенно предпочтителен на видимых участках кровли с уклоном более 35°, а так же на фронтонах, аттиках или мансардах в своем классическом вертикальном, диагональном или горизонтальном исполнении. Так как угловой вертикальный фальц шире, чем двойной, то он придает объектам с большими плоскостями яркую и живую структуру.

- Создает выразительные линии на поверхностях полукруглых, вогнутых и выпуклых крыш.
- Для покрытий с уклоном более 35°
- Длина картин до 10 м, после консультации с техническим отделом - до 16 м
- Очень экономичное, надежное и прочное покрытие
- Экологичный материал без необходимости покраски





Жилое здание с торговыми услугами, Варшава, Польша



Спортивная арена, Прага, Чехия

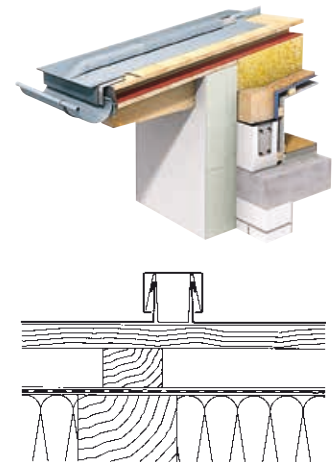


Институт изобразительных искусств, Дрезден, Германия

RHEINZINK-Панки на защелках Клик-Ляйсте

Способ соединения картин планками является самой старой системой технологии укладки кровельного покрытия, применяемой в наши дни. Название «панка на защелках» обозначает один из способов продольного соединения, при котором между картинками укладываются крепления RHEINZINK из профилированной оцинкованной стали. Оба варианта крепления закрываются сверху планкой. Это очень надежный способ укладки. Готовые стартовые и финишные планки повышают качество монтажа и подчеркивают изысканную эстетику. Типичная для этой системы структура поверхности достигается доминирующими продольными соединениями, которые создают при различном освещении неповторимую игру светотени. Эта особенность дает дополнительные эстетические возможности не только при покрытии кровли, но и облицовки больших плоскостей фасадов. Еще больше вариантов решения появляется при комбинации систем «панок на защелках» и двойного вертикального фальца.

- Четкий и выразительный «ритм линии» на плоскости крыши, независимо от её размера
- Три типа настоящей поверхности патины
- Упрощенная установка технологии благодаря высокой степени заводской готовности
- Надёжное решение для крыш уже от наклона 5 °
- Возможные длины картин до 30 м





Большой планетарий, Москва, Россия



Heilbad, Мишкольц, Венгрия



Kaplan Residence, Иллинойс, США

RHEINZINK-Ромбы

Ромбы в качестве кровельного покрытия пользуются большой популярностью. Малые ромбы RHEINZINK позволяют надежно воплотить самые непростые геометрические формы в архитектуре. К классическим областям применения ромбов относятся слуховые окна, каминные трубы, карнизы. Большие ромбы RHEINZINK стали продолжением системы малых ромбов. Большие ромбы лучше всего смотрятся на больших площадях фасадов. Они – дальнейшее развитие остrokонечных и квадратных ромбов и обладают эстетическими и конструктивными преимуществами. Использование различных размеров больших ромбов открывает неограниченные возможности для отделки фасадов. Применение ромбов с обычно-вальцованной поверхностью дает дополнительные эстетические преимущества. Неравномерное естественное патинирование обычно-вальцованной поверхности придает необыкновенные цветовые оттенки каждому ромбу и всей поверхности в целом.

- Возможность индивидуального подбора веса и размера ромбов
- Большая свобода выбора выполнения формы
- Возможность использования системы от наклона $\geq 35^\circ$
- Надёжная и не требующая покраски крыша
- Три типа настоящей поверхности патины

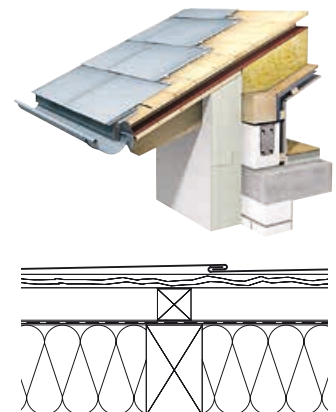
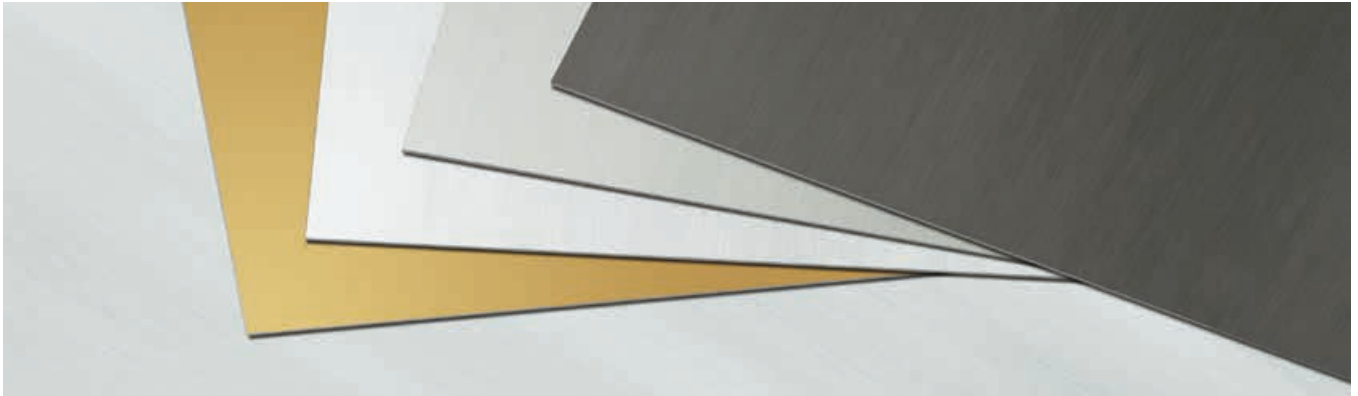


Фото справа: Купол собора San Pietro, Гатинара, Италия





Материал с будущим

Энергоэффективное строительство является актуальной темой. Большое значение для сохранения окружающей среды имеет выбор материала, который делает архитектор или проектировщик. В центре внимания находятся не только долговечность, но и экономия энергии на производство и вторичную переработку.

Энергоэффективное строительство является актуальной темой. Большое значение для сохранения окружающей среды имеет выбор материала, который делает архитектор или проектировщик. В центре внимания находятся не только долговечность, но и экономия энергии на производство и вторичную переработку. на вторичную переработку составляют лишь 5% от первичных затрат на производство, а стоимость вторсырья на сегодняшний день стремится к 60% от стоимости исходного сырья, чистого цинка, поэтому выбор будущих поколений остается за RHEINZINK. Возможности

вторичной переработки цинка составляют более 95%, что позволяет в дальнейшем сокращать энергопотребление на производство металла.

Производство RHEINZINK в процессе плавки является безотходным, т.к. не требует дополнительной предварительной обработки.

В дополнение к образцовым экологическим характеристикам RHEINZINK убеждает также с точки зрения эстетики, т.к. может быть доставлен в различных продуктовых линейках и версиях.



PATINA LINE это классическая продуктовая линейка RHEINZINK. Обычно-вальцованная версия (prePATINA walzblank) принимает форму естественной патины в ходе времени - в связи с атмосферными воздействиями. Патинированные варианты prePATINA blaugrau и schiefergrau, уже с первого

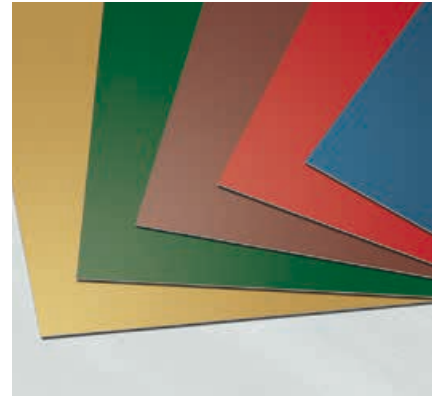
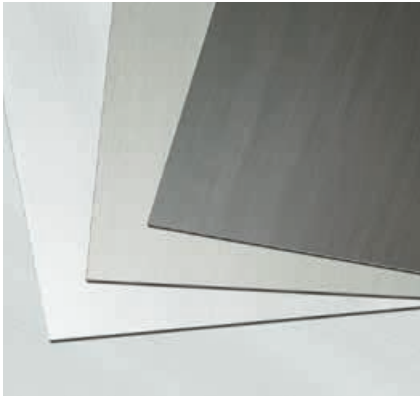
дня выезжают с фабрики с классической и типичной для цинка серо-голубой или тёмно-серой патиной. Стоит заметить, что атмосферостойкие варианты этой серии могут изменить свой оттенок, в зависимости от окружающей среды. Отличительной чертой очередной продуктовой линейки - RHEINZINK-PROTECT - является то, что серо-голубой и тёмно-серый внешний вид поверхности титан-цинка защищён от старения в долгосрочной перспективе с помощью невидимого покрытия.

Благодаря продуктовой линейке RHEINZINK-COLOR стала доступна также цветная версия RHEINZINK. Она открывает новые возможности в области дизайна покрытий, фасадов и архитектурных деталей, т.к. под цветной поверхностью находятся выдающиеся технологические свойства RHEINZINK. В настоящее время материал доступен в цветовой гамме: RHEINZINK-COLOR blau, RHEINZINK-COLOR ziegelrot, RHEINZINK-COLOR moosgrün, RHEINZINK-COLOR perlgold и RHEINZINK-COLOR nussbraun.



- 1 Сертификат QUALITY ZINC
- 2 Сертификат TÜV
ISO 9001:2008,
ISO 14001:2004 и
ISO 50001:2011
- 3 Сертификат IGEF
- 4 Экологическая декларация IBU

На www.rheinznk.ru Вы можете найти креативные примеры решений для RHEINZINK. По запросу мы вышлем Вам подробную информацию по программе поставок RHEINZINK



Разнообразие вместо монотонности – новые продуктовые линейки RHEINZINK



PATINA LINE
Натуральный
материал

Версии:

prePATINA walzblank
prePATINA blaugrau
prePATINA schiefergrau

Формы поставки:

Листы и рулоны, кровельные и фасадные системы, готовые системы водостока. Архитектурные детали и профилирование по запросу! Защитное покрытие нижней стороны при необходимости.

Преимущества линейки:

- Натуральный материал
- Поверхность с образованной патиной
- Проверенные технологические характеристики
- Для крыш, фасадов, водостока и архитектурных деталей
- Мягкий и морозостойкий
- Длительный срок службы не требующий обслуживания
- В 100% пригоден для вторичной переработки



PROTECT LINE
Долговечное
благородство

Версии:

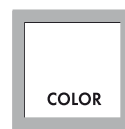
PROTECT blaugrau
PROTECT schiefergrau

Формы поставки:

Листы и рулоны. Профилирование по запросу!

Преимущества линейки:

- Натуральный материал
- Поверхность с образованной патиной
- Проверенные технологические характеристики
- Для крыш, фасадов, водостока и архитектурных деталей
- Мягкий и морозостойкий
- Длительный срок службы не требующий обслуживания
- В 100% пригоден для вторичной переработки



COLOR LINE
Безграничный выбор
оформления

Версии (в соответствии с каталогом цветов):

COLOR blau
COLOR ziegelrot
COLOR moosgrün
COLOR perlgold
COLOR nussbraun

Формы поставки:

Листы и рулоны. Профилирование по запросу!

Преимущества линейки:

- Натуральный материал
- Качество материала RHEINZINK с цветным покрытием PVDF
- Неограниченные возможности дизайна
- Проверенные технологические характеристики
- Для крыш, фасадов и архитектурных деталей
- Мягкий и морозостойкий
- Длительный срок службы
- В 100% пригоден для вторичной переработки

RHEINZINK-PATINA, RHEINZINK-PROTECT, RHEINZINK-COLOR и RHEINZINK-INTERIEUR являются зарегистрированными торговыми марками RHEINZINK GmbH & Co. KG.



ООО «РАЙНЦИНК»
129343 Москва
пр-д Серебрякова 14Б, а/я 13
Россия

Тел.: +7 495 775-2235
Факс: +7 495 775-2236

info@rheinzink.ru
www.rheinzink.ru